



## Mod. VS/AM



VALVOLE DI SFIORO  
E SICUREZZA  
*RELIEF VALVES  
AND SAFETY DEVICES*



**DISTRIBUTOR: JET SERVICE, S.R.O.**, Maiselova 57/9, 110 01 Praha 1  
E-mail: [jet@jetservice.cz](mailto:jet@jetservice.cz), [www.jetservice.cz](http://www.jetservice.cz)  
Tel.: 222 325 226, Fax: 222 323 971



**Pietro  
Fiorentini**®



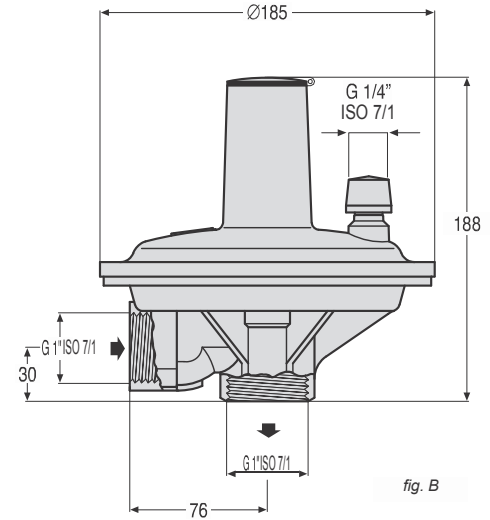
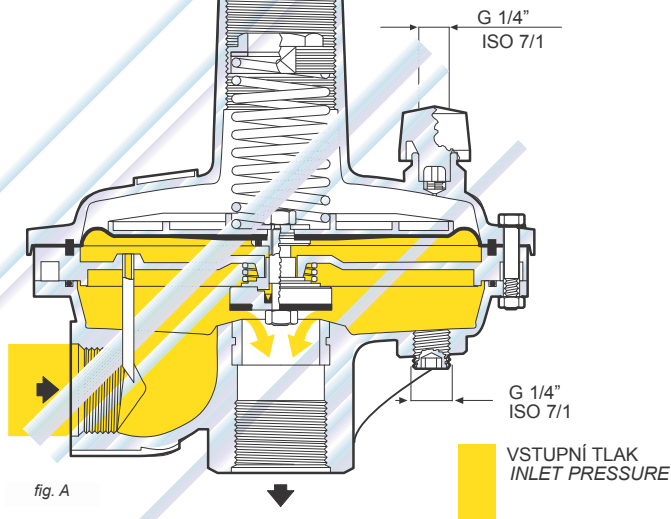
VS/AM 55 STANDARD

VS/AM 55 se šroubením  
VS/AM 55 WITH RACCORDSVS/AM 55 STANDARD S OTOČNOU PŘÍRUBOU  
VS/AM 55 STANDARD WITH SLIDING FLANGEVS/AM 55 S OTOČNOU PŘÍRUBOU  
VS/AM 55 WITH SLIDING FLANGES

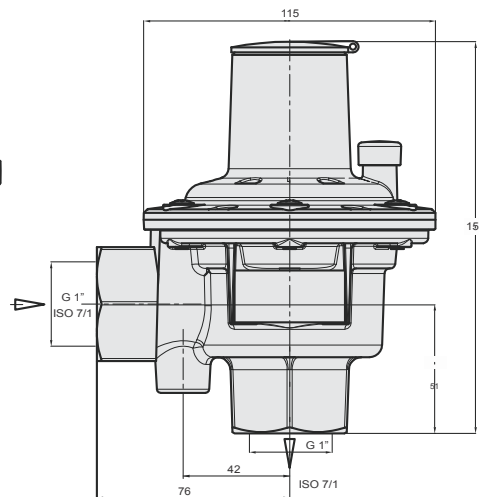
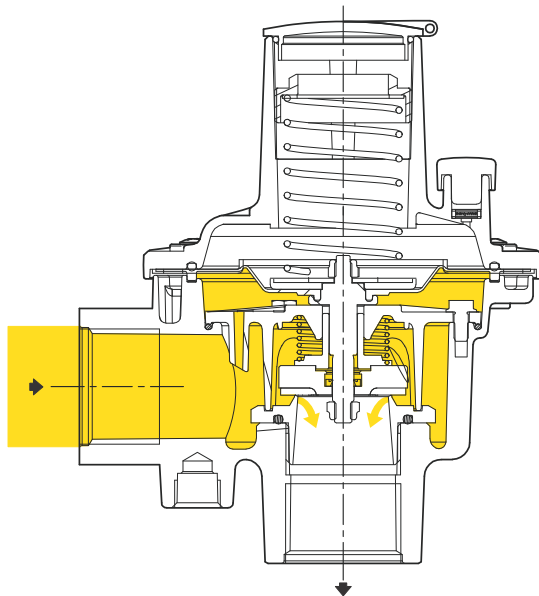
VSAM 65

## Mod. VS/AM 55

## VNĚJŠÍ ROZMĚRY - OVERALL DIMENSIONS



## Mod. VS/AM 65



**MATERIAL / MATERIALS**  
**TĚLESO / BODY**  
**VÍČKO / COVERS**  
 G-AISI13 EN AB 44100  
 (STANDARD / STANDARD)  
**POVRCHOVÁ OCHRANA**  
**SUPERFICIALI / SUPERFICIAL**  
**TREATMENTS**  
 CORPO / BODY + COPERCHI /  
 COVERS  
 SABBIAIATURA+FOSFATAZIONE-  
 VERNICIATURA POLIURETANICA  
 A POLVERE  
 SANDBLASTING+PHOSPHAT-  
 ING+DUST POLYURETHANE  
 COATING

## OVLÁDACÍ PRUŽINY - ADJUSTMENT SPRINGS

POJISTNÝ VENTIL VS/AM 55 / RELIEF VALVE VS/AM 55			
COD.	ROZSAH (mbar) / RANGE (mbar)		
	BP	MP	TR
64470137	15÷20		
64470068	20÷30		
64470139	30÷40		
64470140	40÷70		
64470071	70÷100		
64470141	100÷180		
64470143		180÷450	300÷700
64470144			700÷1100
64470145			1100÷2000
64470151			2000÷3000

tab. 1

## OVLÁDACÍ PRUŽINY - ADJUSTMENT SPRINGS

POJISTNÝ VENTIL VS/AM 65 / RELIEF VALVE VS/AM 65			
COD.	ROZSAH (mbar) / RANGE (mbar)		
	BP	MP	TR
64470171	15÷25		
64470172	25÷45		
64470131	45÷65		
64470132	65÷100		
64470133	100÷150		
64470135		150÷300	
64470136		300÷500	
64470135			500÷800
64470203			800÷2000
64470165			2000÷4000
64470309			4000÷7000

tab. 1



### Všeobecný popis

Pojistný ventil je bezpečnostní zařízení, které uvolní tlak ve sledovaném místě při stoupení tlaku v důsledku mimořádné události kterou je zvýšení tlaku v důsledku zvýšené teploty při uzavřeném regulátoru, tlakovém tázku při otevření rychlouzávěru

### INTRODUCTION

*The relief valve VS AM is safety device (SBV) which vents gas when the pressure in the check points exceeds the set valve due temporary events gas overheating with mark consumptions downstream pressure shocks due to sudden opening of shut-off devices, etc.*

### TECHNICKÉ ÚDAJE

- Snižuje přetlak rovnoměrně s vysokou rychlostí.
- Rychlá reakce.
- Snadná obsluha.
- Vnitřní impuls.
- Možnost zaplombování přístupu k ovládací pružině.

### MAIN FEATURES

- *Reduced overpressures, even with quite high flow rates.*
- *Fast response.*
- *Easy maintenance.*
- *Internal impulse.*
- *Possibility to seal the access to the setting spring adjustment.*

### ROZSAH POUŽITÍ

- Max. dovolený přetlak:  
PS 20 bar  
**VS AM 55**
- Tlakový rozsah Wd:  
BP 15÷180 mbar  
MP 180÷450 mbar  
TR 450÷3000 mbar  
**VS AM 65**  
BP 15÷150 mbar  
MP 150÷500 mbar  
TR 500÷7000 mbar
- Tlaková třída (AG): AG  
5/10/15%
- Rozsah teplot:  
2 (-20°C +60°C)

### RANGE OF USE AND FUNCTIONAL CHARACTERISTICS

- *Max allowable pressure:*  
PS 20 bar - 290 Psi  
**VS AM 55**
- *Pressure range Wd:*  
BP 15÷180 mbar - 6÷72.3" wc  
MP 180÷450 mbar - 72.3÷180.8" wc  
TR 450÷3000 mbar - 180.8÷1205.5 wc  
**VS AM 65**  
BP 15÷150 mbar - 6÷60.3" wc  
MP 150÷500 mbar - 60.3÷208.8" wc  
TR 500÷7000 mbar - 208.8÷2813" wc
- *Accuracy class (AG):*  
AG 5/10/15%
- *Temperature class:*  
2 (-20°C +60°C) - (-4°F +140°F)

ODPOVÍDÁ SMĚRNICI 97/23 CE PED

CONFORMING TO THE 97/23 CE PED DIRECTIVE

**DISTRIBUTOR: JET SERVICE, s.r.o.,** Maiselova 57/9, 110 01 Praha 1  
E-mail: [jet@jetservice.cz](mailto:jet@jetservice.cz), [www.jetservice.cz](http://www.jetservice.cz)  
Tel.: 222 325 226, Fax: 222 323 971